

Kompetencia szoba – II. korcsoport (7-8. osztály)

Kedves Versenyző! Ezeknél a feladatoknál pontosan egyetlen megoldás helyes. Satírozd be a helyes megoldás betűjelét!

Jó munkát!

1. feladat

Egy autógyár egyik üzemében előre legyártott alkatrészekből szerelik össze a kész autókat.

A gyár napi 14 órát üzemel, és percenként legördül egy új kocsi a szalagról.

Melyik műveletssorral lehet kiszámítani, hogy hány nap alatt teljesítenek egy 6000 db autóra leadott rendelést? Satírozd be a helyes válasz betűjelét!

- A $6000 : (60 \cdot 14)$
- B $6000 : 14 \cdot 60$
- C $6000 : 14$
- D $6000 : (24 - 14)$

2. feladat

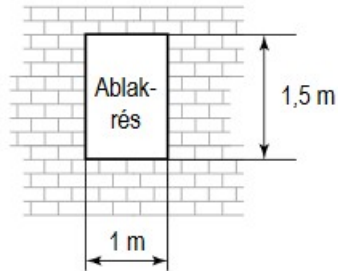
Peti egy $154 \text{ cm} \times 315 \text{ cm}$ -es falfelületet szeretne fekete-fehér sakktáblamintásra festeni.

Milyen oldalhosszúságú négyzeteket fessen, ha azt szeretné, hogy kizárólag egész négyzetek alkossák a mintázatot? Satírozd be a helyes válasz betűjelét!

- A 2 cm
- B 5 cm
- C 7 cm
- D 9 cm
- E 11 cm

3. feladat


A következő ábrán egy építkezésen felhúzott fal részlete látható.



A fal felépítése után az egyik munkás az ablakrésen szeretné kiadni a bent maradt négy falazódeszkát a társának.

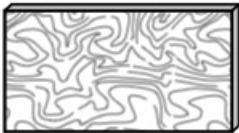
Melyik az a deszka, amelyik biztosan NEM fér ki az ablakrésen? Satírozd be az ábra betűjelét!

Ⓐ




1,51 m
1,1 m

Ⓑ



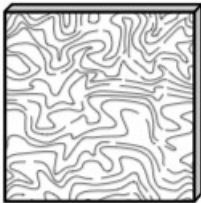
1,6 m
3 m

Ⓒ



4 m
1,51 m

Ⓓ



2,5 m
2,5 m



Egy autógyár egyik üzemében előre legyártott alkatrészekből szerelik össze a kész autókat.

A gyár napi 14 órát üzemel, és percenként legördül egy új kocsi a szalagról.

Melyik művelettel lehet kiszámítani, hogy hány nap alatt teljesítenek egy 6000 db autóra leadott rendelést? Satírozd be a helyes válasz betűjelét!

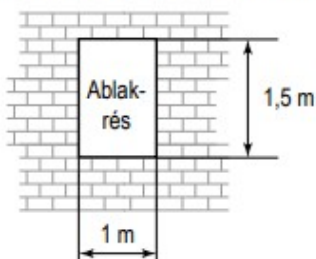
- A $6000 : (60 \cdot 14)$
- B $6000 : 14 \cdot 60$
- C $6000 : 14$
- D $6000 : (24 - 14)$

Peti egy $154 \text{ cm} \times 315 \text{ cm}$ -es falfelületet szeretne fekete-fehér sakkáblamintásra festeni.

Milyen oldalhosszúságú négyzeteket fessen, ha azt szeretné, hogy kizárólag egész négyzetek alkossák a mintázatot? Satírozd be a helyes válasz betűjelét!

- A 2 cm
- B 5 cm
- C 7 cm
- D 9 cm
- E 11 cm

A következő ábrán egy építkezésen felhúzott fal részlete látható.



A fal felépítése után az egyik munkás az ablakrészen szeretné kiadni a bent maradt négy falazódeszkát a társának.

Melyik az a deszka, amelyik biztosan NEM fér ki az ablakrészen? Satírozd be az ábra betűjelét!

